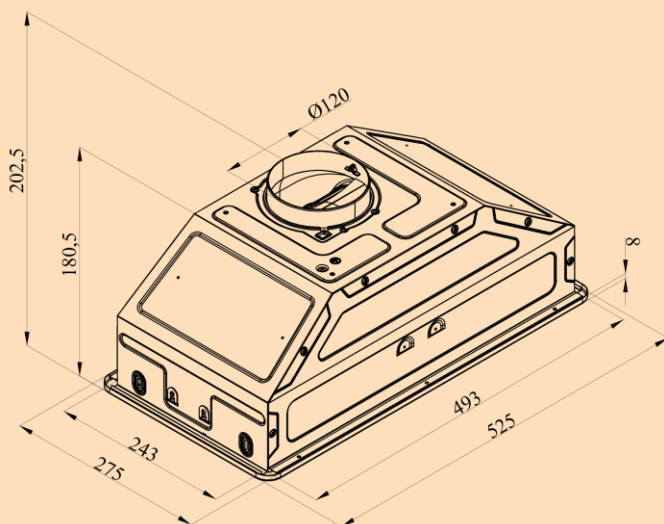
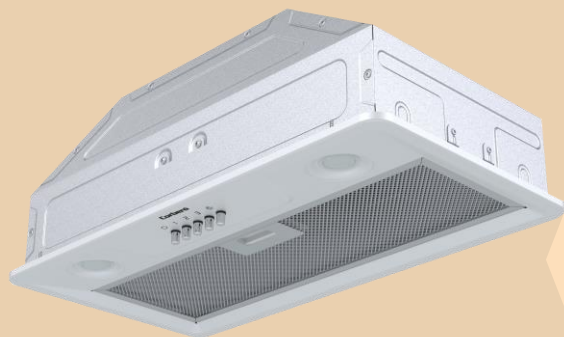


- Grupo Filtrante
- Caudal 300 m3/h
- Color blanco
- Potencia 102 W
- 2 Luces LED de 1 W
- Sonido 70 Db
- 3 Velocidades
- 3 Filtros de Aluminio
- Eficiencia Energética D



*desde luego...*

**Corbero**  
www.corbero.es

# Grupo Filtrante\_ CCSF5222GFW



Modelo\_ CCSF5222GFW  
EAN\_ 8436607750635

## Características

Tipo de campana Grupo Filtrante

Color Blanco

Tubo / Color

Caudal DIN EN 61591 MIN.- MAX. (m3/h) 300

Sonido dbA 70

Iluminación LED 2x1W

Salida tubo (diámetro) (mm) 120mm

## Controles de funcionamiento

Interruptor Pulsador

Velocidades 3

## Datos técnicos

Tensión/Frecuencia V/Hz 220-240v/50Hz

Motor y potencia (w) 1 motor 100W

Potencia Total (W) 102W

Grado energía D

## Equipamiento

Filtros Si (3) Aluminio

## Dimensiones Producto

Alto (max) (mm) 180,5cm

Ancho exterior (mm) 525cm

Profundo (mm) 275cm

## Dimensiones Embalaje

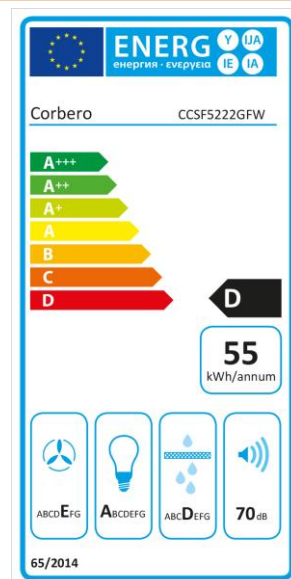
Alto (mm) 334cm

Ancho (mm) 568cm

Profundo (mm) 254cm

Peso Neto (Kg) 3,5Kg

Peso Bruto (Kg) 4,3Kg



desde luego...

**Corberó**  
www.corberó.es